

पाठ-3

नन्दू हाथी



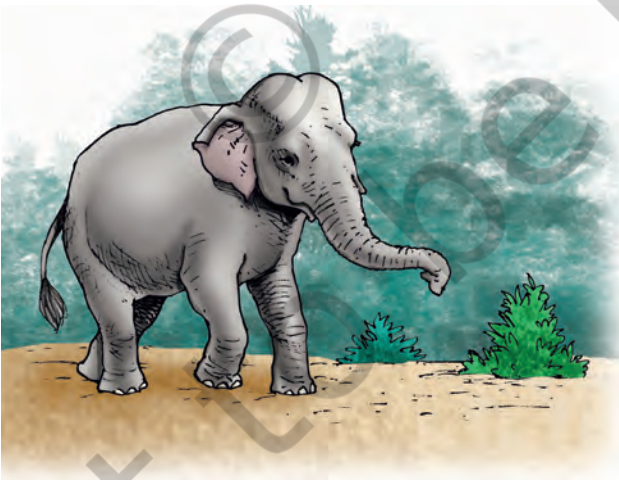
0428CH03



यह है नन्दू!

नन्दू नींद से जागा और उसने अपनी आँखें खोलीं। कुछ देर के लिए उसे पता ही नहीं चला कि वह कहाँ है। उसे लगा कि वह स्लेटी-भूरे पेड़ों के एक बड़े से जंगल में है। उसने अपनी आँखें घुमाई, फिर उसे कुछ जाना-पहचाना सा लगा। ओह! ये तो अम्मा हैं।

जिसे वह भूरा-स्लेटी जंगल समझ रहा था, वह उसके परिवार के साथियों के पैर और सूँड थीं।



सूरज आसमान में चमक रहा है। उसकी गरमी अब तेज़ होने लगी है। नानी-माँ जोर से चिंघाड़ी। वे इस झुंड में सबसे बड़ी हैं। वे जंगल की तरफ़ चल दीं। बाकी सभी हथिनियों ने नानी-माँ को जंगल की तरफ़ जाते देखा, तो वे सब भी उनके पीछे चल दीं, और नन्दू भी।

अध्यापक के लिए—नानी-माँ, माँ की माँ। बच्चों से पूछें कि वे अपनी माँ की माँ को क्या कहते हैं।

जंगल पहुँचते ही यह झुंड बिखर गया। वे सभी अपने मनपसंद पत्तों और झाड़ियों को खाने के लिए अलग-अलग हो गए। कुछ देर खाने के बाद सभी नदी की तरफ चलने लगे। सब बच्चे पानी में खेलने लगे, कुछ बड़ी हथिनियाँ नदी किनारे मिट्टी में लेट गईं।



क्या तुम जानते हो— एक बड़ा हाथी एक दिन में 100 किलोग्राम से ज़्यादा पत्ते और झाड़ियाँ खा लेता है? हाथी बहुत कम आराम करता है। यह एक दिन में केवल दो-से-चार घंटे ही सोता है। हाथी को पानी और कीचड़ से खेलना बहुत भाता है। इससे उसके शरीर को ठंडक मिलती है। वैसे उसके कान भी पंखे की तरह होते हैं। गर्मी लगने पर हाथी अपने कान हिलाकर हवा करता है।

पता करो

⊙ नन्दू तो सिर्फ़ तीन महीने का है, लेकिन उसका वज़न 200 किलोग्राम है। तुम्हारा वज़न कितना है?

⊙ तुम्हारी उम्र के कितने बच्चों का वज़न मिलाकर नन्दू के वज़न के बराबर होगा?



ब्वेल-ब्वेल में

नन्दू ने अपने साथियों को एक-दूसरे की पूँछ खींचते हुए देखा। उसने सोचा, “मैं बहुत छोटा हूँ। कहीं ये सब मेरे ऊपर न गिर जाएँ।” वह उनके पास नहीं गया और धीरे से अपनी अम्मा के पास जाकर खड़ा हो गया।

अम्मा ने नन्दू को पानी की तरफ़ धकेला, मानो उसे पानी में खेलने के लिए कह रही हो। नन्दू धीरे से पानी की तरफ़ चल दिया। उसे तो पानी के साथ खेलना बहुत पसंद था। उसके दोस्त भी पानी में ही थे। पानी के पास पहुँचते ही, पानी का एक फ़व्वारा नन्दू के सिर पर गिरा। नन्दू पूरा भीग गया। उसने देखा, यह उसके दोस्तों की शरारत थी। वह मुस्कराकर पानी से खेलने लगा।



सूरज डूबने से पहले ही झुंड फिर से जंगल की तरफ़ चल दिया। जंगल में पहुँचते-पहुँचते नन्दू बहुत थक गया। वह दूध पीते-पीते अपनी अम्मा के पैरों के बीच में सो गया।

तुमने पढ़ा कि नन्दू हाथी अपने झुंड के साथ रहता है। हाथियों के झुंड में केवल हथिनियाँ और बच्चे ही रहते हैं। झुंड की सबसे बुजुर्ग हथिनी ही पूरे झुंड की नेता होती है। एक झुंड में 10 से 12 हथिनियाँ और बच्चे होते हैं। हाथी 14-15 साल तक ही इस झुंड में रहते हैं। फिर वे झुंड छोड़ देते हैं और अकेले रहते हैं। नन्दू भी जब 14-15 साल का हो जाएगा, तो वह अपना झुंड छोड़ देगा।

हाथी की तरह ही और भी कुछ जानवर समूह में एक साथ रहते हैं। जानवरों के ऐसे समूह को झुंड कहते हैं। झुंड में रहने वाले जानवर मिल-जुलकर सभी काम करते हैं, जैसे खाने की तलाश में घूमना, खेलना और नहाना।

⦿ अगर तुम नन्दू होते और झुंड में रहते तो क्या-क्या करते?

⦿ हाथियों के झुंड में सभी फैसले सबसे बुजुर्ग हथिनी लेती है। तुम्हारे परिवार में घर के फैसले कौन लेता है?

⦿ हाथियों के झुंड का एक कोलाज बनाओ। इसके लिए तुम हाथियों के जितने चित्र इकट्ठा कर सकते हो, करो। अब उन्हें काटकर अपनी कॉपी में चिपकाओ।

नन्दू हाथी

⦿ नन्दू वह सब करता था, जो उसे पसंद था। यदि तुम्हें अपने दोस्तों के साथ घूमने के लिए पूरा एक दिन मिले, तो तुम उस दिन क्या-क्या करोगे?

⦿

⦿

⦿

⦿

⦿

⦿ पता करो और लिखो, कौन-कौन से जानवर झुंड में रहते हैं।

⦿ क्या तुम भी समूह में रहते हो? तुम्हें समूह में रहना कैसा लगता है? तुम्हारे हिसाब से समूह में रहने के फ़ायदे और नुकसान क्या-क्या हो सकते हैं?

फ़ायदे

नुकसान

⦿ हाथी को चैन से बंधे होने पर कैसा महसूस होता होगा? अपनी भावना बताएं तथा चर्चा करें।



☞ क्या तुमने कभी हाथी पर सवारी की है? कैसा लगा?

☞ तुम कौन-कौन से जानवरों पर बैठे हो? उनके नाम लिखो।

☞ तुमने अपने आस-पास, फ़िल्मों या किताबों में कई जानवरों को देखा होगा। अकेले और झुंड में देखे गए जानवरों में से, किसी एक के बारे में पता करके कुछ बातें लिखो।



नन्दू हाथी

भोचो और लिखो

बगुला भैंस पर क्यों बैठा होगा?



⦿ क्या तुमने किसी जानवर को दूसरे जानवर पर सवारी करते देखा है? उसका नाम लिखो।

⦿ सवार जानवर

⦿ सवारी देता जानवर

⦿ ऐसे और जानवरों के नाम लिखो, जिन्हें हम सवारी के काम में लाते हैं।

⦿ ऐसे जानवरों के नाम लिखो, जिन्हें हम सामान ढोने के काम में लाते हैं।

तुम्हारा अपना हाथी बनाओ

⦿ अगले पृष्ठ पर दिए गए हाथी के चित्र को बड़ा करके एक मोटे कागज़ पर बनाओ। उसे अब बाहरी रेखा पर से काटो।

⦿ अब चित्र में जहाँ 'काटो' लिखा है, वहाँ पर थोड़ा-सा काटो। ध्यान रहे— काट कर अलग मत करना।

⦿ जहाँ 'मोड़ो' लिखा है, वहाँ से बिंदु वाली रेखा (.....) पर से मोड़ लो।

⦿ धारी वाले हिस्से को (//////) अंदर की ओर मोड़ दो।

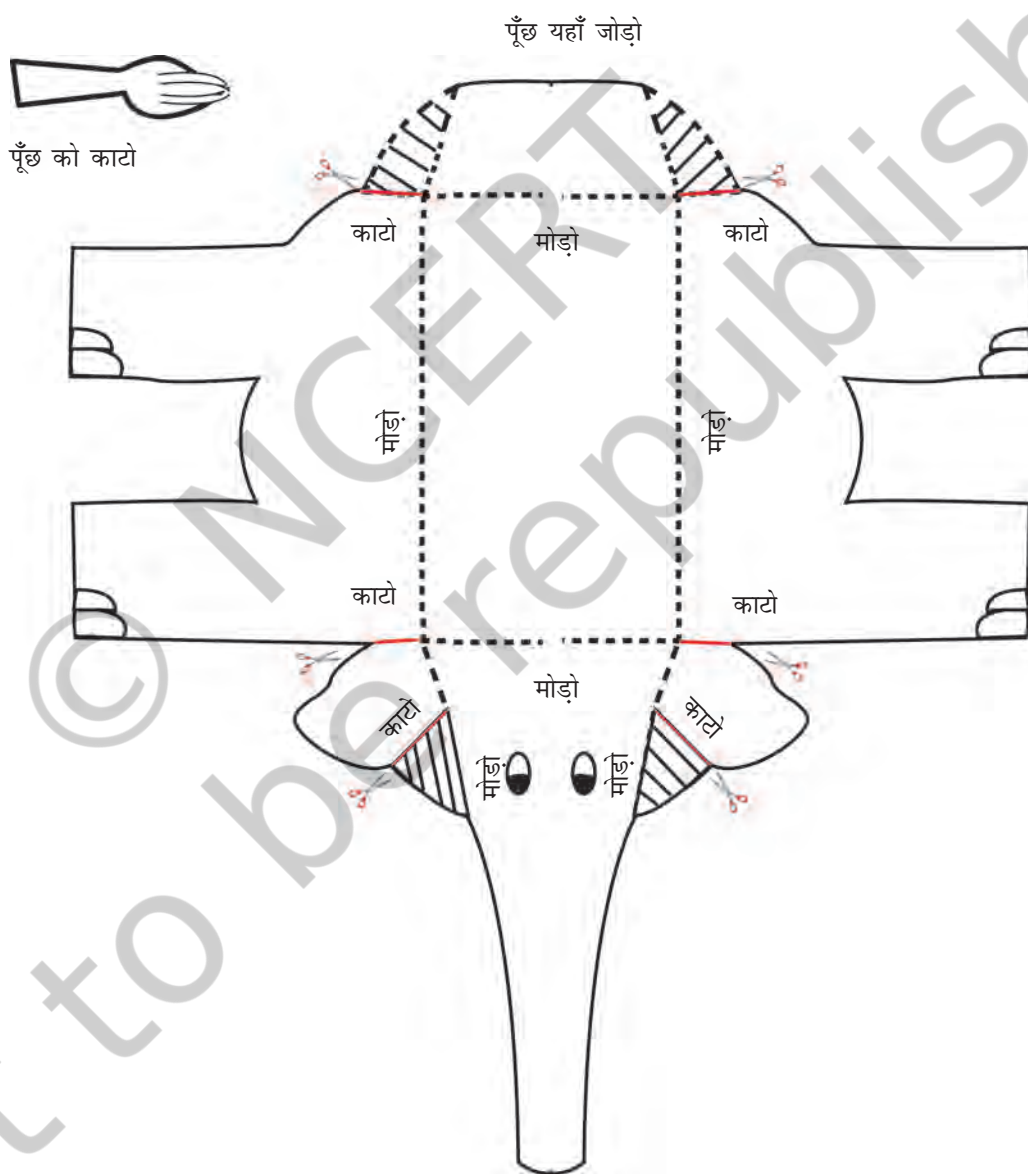


⦿ अब पूँछ बनाकर चिपका दो।

बन गया न हाथी!

⦿ इसे अपनी पसंद के रंगों से और अलग-अलग तरह से सजाओ।

⦿ इस हाथी को अपनी कक्षा में लटकाओ। अपने साथियों के बनाए हुए हाथी भी देखो।



जानवरों की सभा

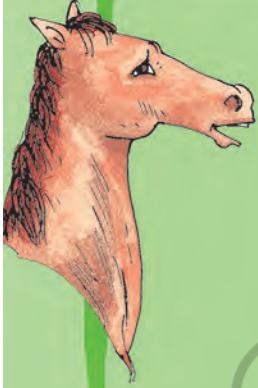
🕒 इन चित्रों को देखो और पढ़ो—ये जानवर आपस में क्या-क्या कह रहे हैं। इन पर संवेदनशीलता से चर्चा करें।



यह पिटारी ही अब मेरा घर बन गया है। मैं तो जंगल के जानवरों से मिलना और खुली हवा लेना मानो भूल ही गया हूँ। बस पिटारी है और यह सँपेरा!



यह मत सोचो कि मैं सर्कस में बहुत खुश हूँ। नाचो, कूदो, आग के गोले में से निकलो, और भी न जाने क्या-क्या! न करो, तो भूखे रहो और पिटाई अलग से!



तुमने मेरी दौड़ ही देखी है। मेरे पैरों के नीचे जब लोहे की नाल ठोकते हैं, तो दर्द से जान निकल जाती है।



नाचते-नाचते हमारी तो कमर ही टूट गई। मन न हो फिर भी नाचो। वह भी, खाली पेट!



म्याऊँ-म्याऊँ-म्याऊँ! लोगों के लिए कुछ भी काम नहीं करती, फिर भी बच्चे मुझे बहुत प्यार करते हैं। दूध पिलाते हैं और सहलाते भी हैं। मैं अपनी मर्जी से सब जगह आती-जाती हूँ।

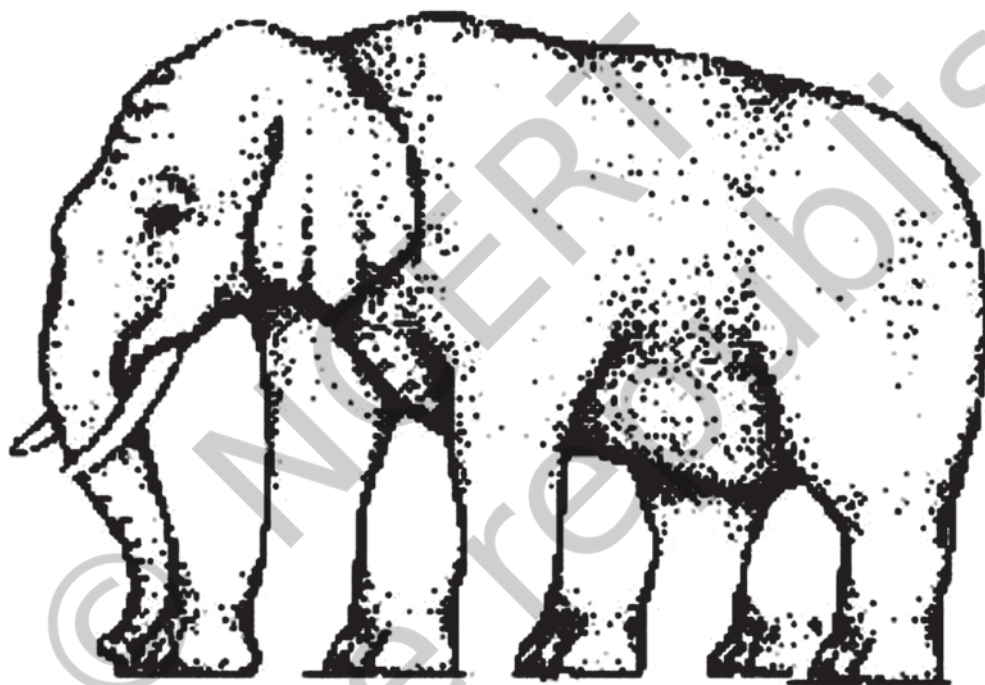
गुटरगूँ! गुटरगूँ! जानते हो, लोग मुझे बुला-बुलाकर बड़े प्यार से दाना खिलाते हैं।



चर्चा करो

- ⦿ तुमने इन जानवरों की बातें पढ़ीं। तुम्हें क्या लगता है, इनमें से कुछ उदास क्यों हैं?
- ⦿ पेड़ों पर झूमते और लटकते बंदरों और मदारी के बंदर में तुम्हें क्या अंतर लगता है?

इस छापी के कितने पैर?



क्या आप जानते हो- हाथी परेशानी आने पर एक-दूसरे की (अपने साथियों की) मदद करते हैं। अपने बच्चों की देखभाल और सुरक्षा के लिए एक-दूसरे का साथ देते हैं।

